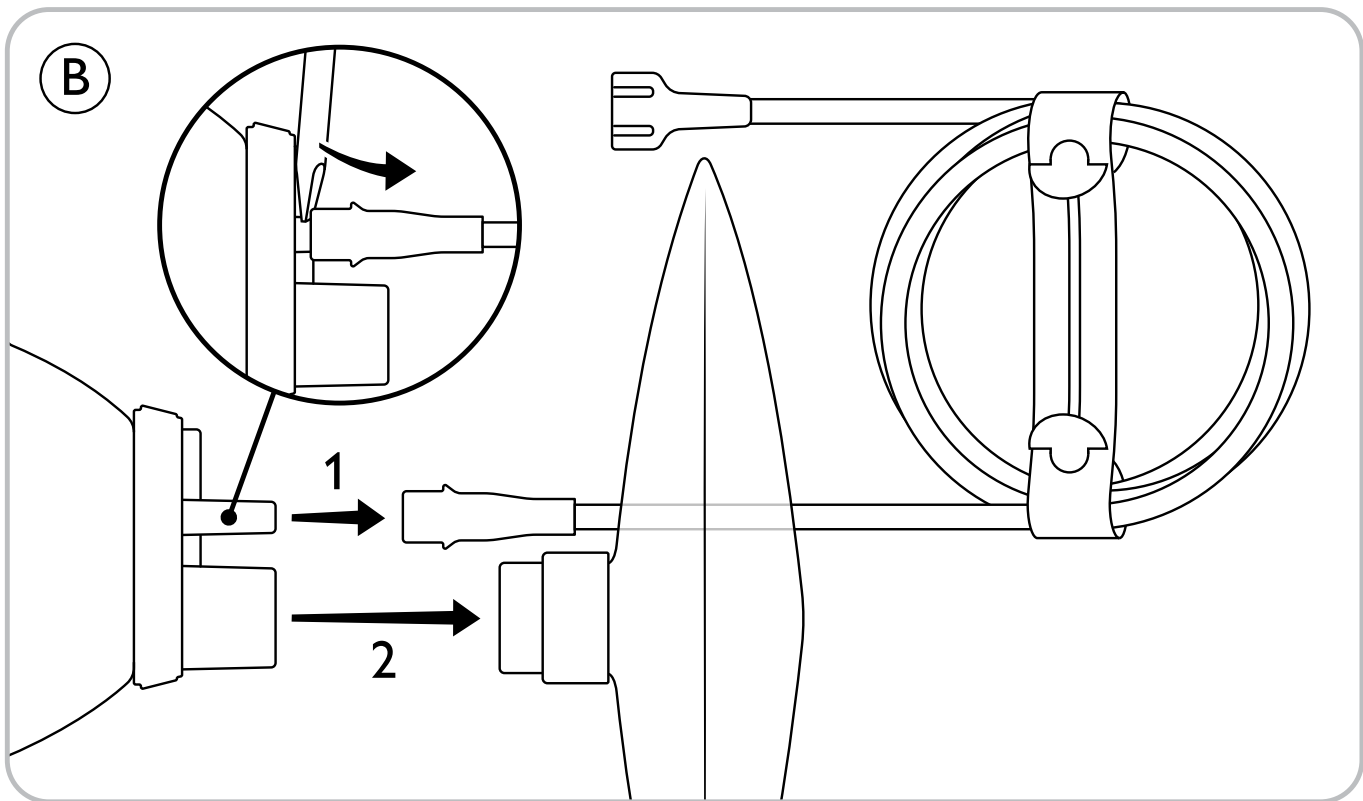
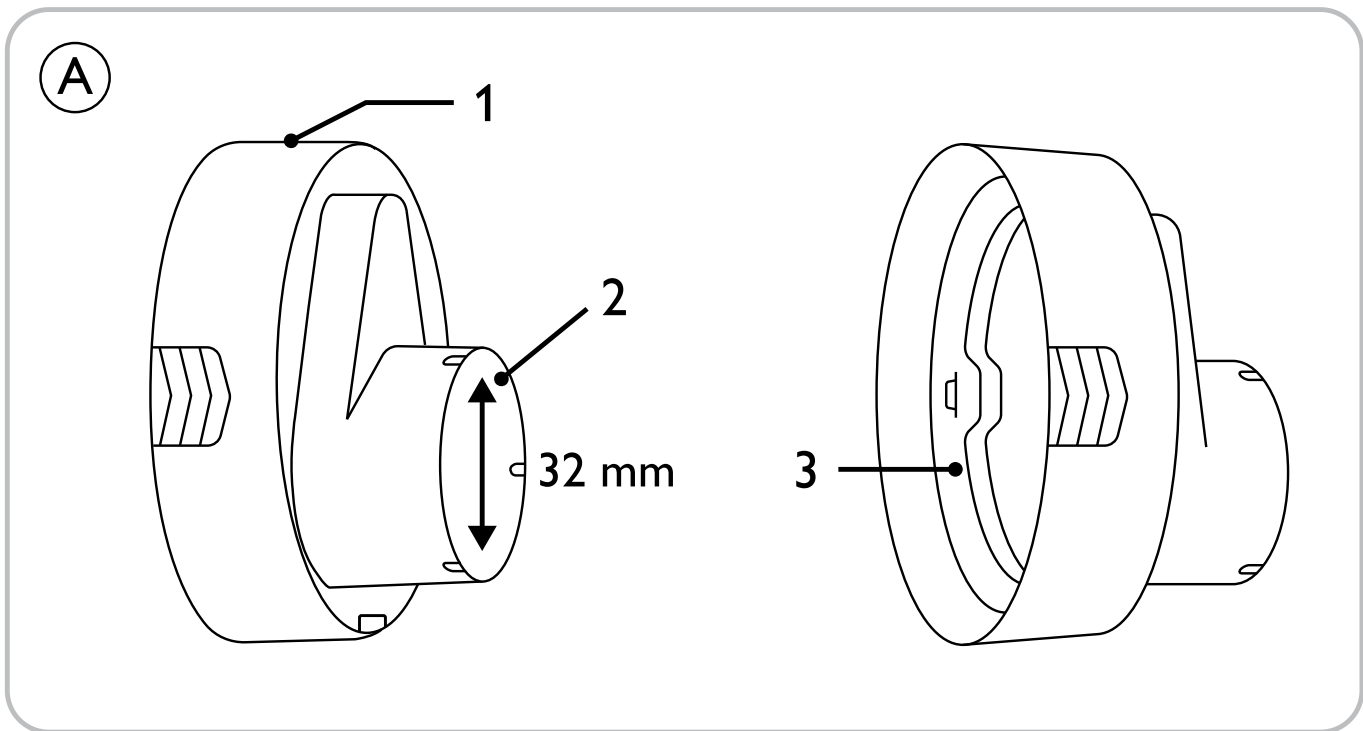
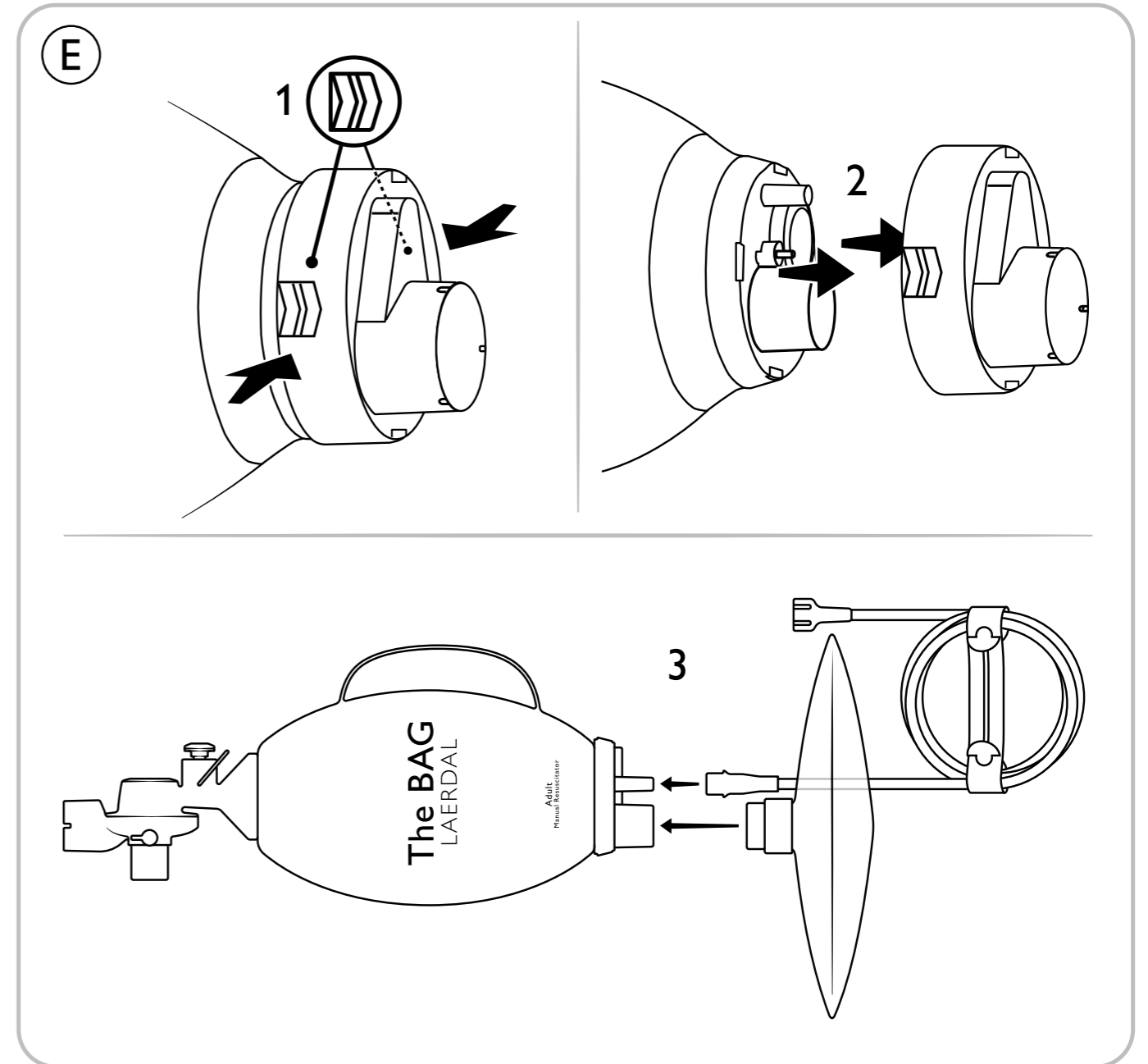
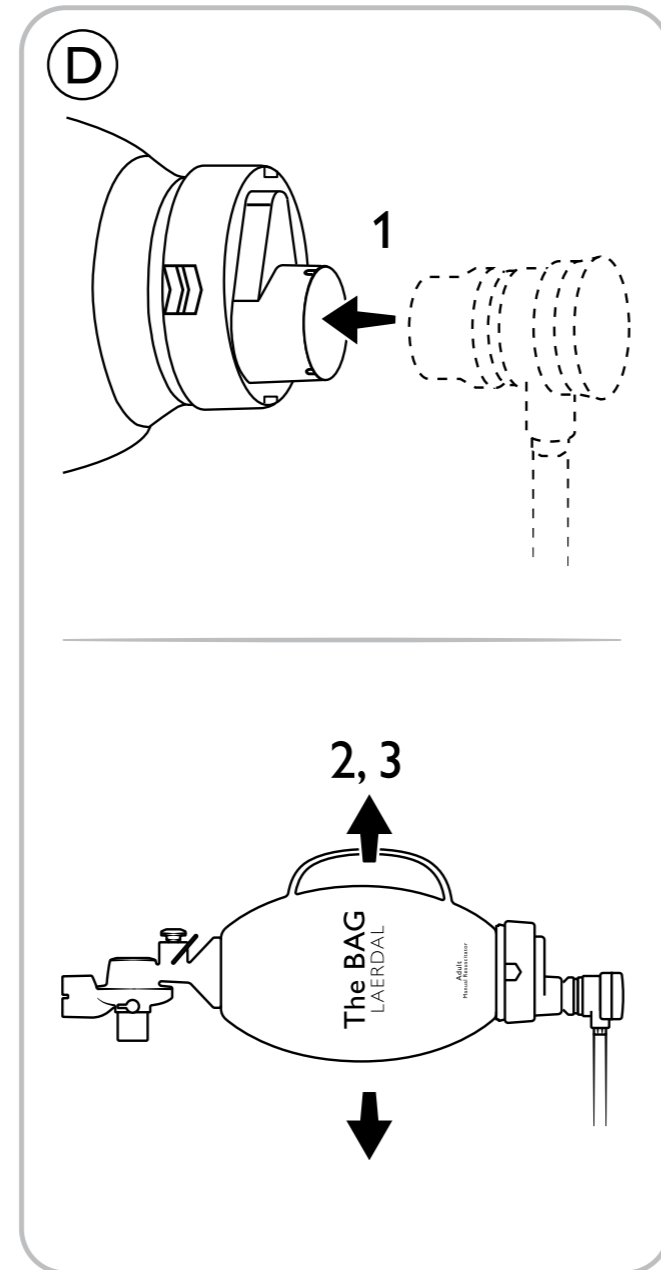
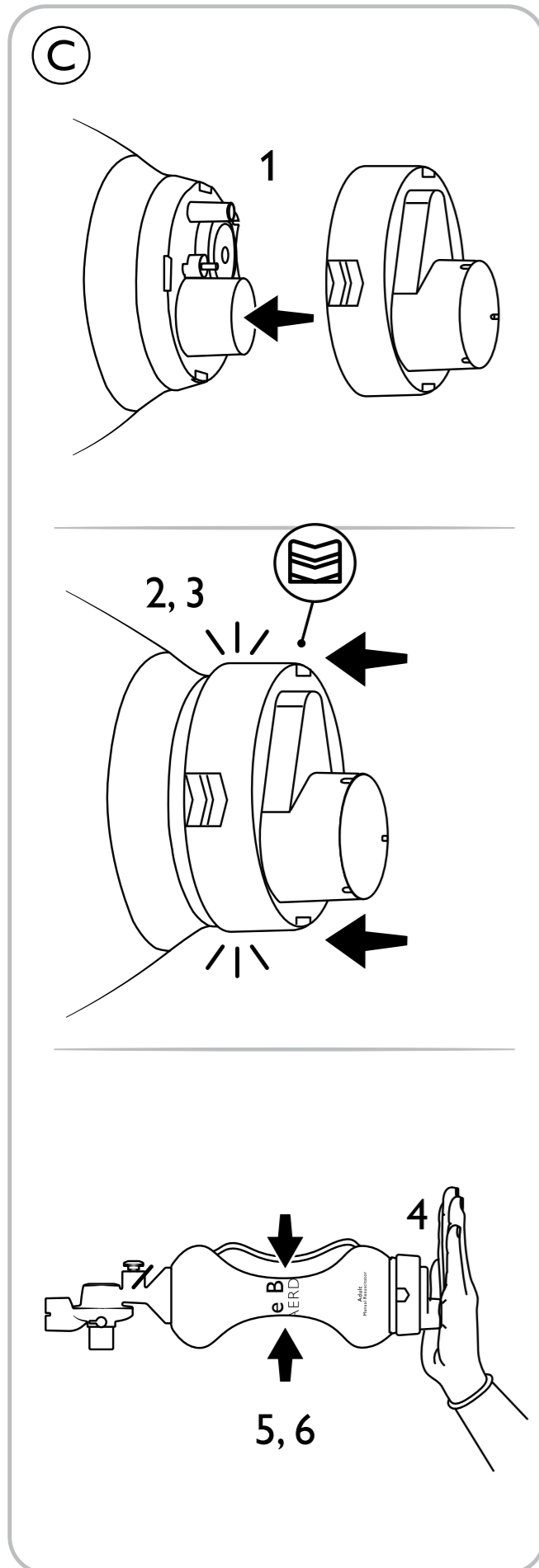


Adaptor pentru supapa de reumplere a pungii The BAG™

Ghidul utilizatorului





INDICAȚII CLINICE

Descriere dispozitiv

Adaptorul pentru supapa de reumplere a pungii (BRVA) este un accesoriu nesteril, de unică folosință pentru un singur pacient, destinat administrării de oxigen de la o supapă de reumplere a pungii către resuscitatorul The BAG de la Laerdal. Poate fi utilizat pentru un singur pacient, în utilizări multiple, dacă este menținut fără contaminare.

Indicații de utilizare

Adaptorul pentru supapa de reumplere a pungii este indicat pentru utilizare atunci când oxigenul este furnizat resuscitatorului printr-o supapă de reumplere a pungii (care nu este furnizată de Laerdal).

Scopul utilizării

Adaptorul pentru supapa de reumplere a pungii este destinat conectării unei supape de reumplere a pungii ca sursă de oxigen la resuscitator.

Utilizatori prevăzuți

Profesioniștii din domeniul sănătății instruiți în resuscitare, în acordarea suportului ventilator și în utilizarea resuscitatoarelor manuale.

Avantaje clinice

Impact pozitiv asupra rezultatului clinic, prin suport respirator care reduce probabilitatea apariției unor efecte adverse, cum ar fi morbiditatea și mortalitatea cauzate de hipoxie.

Rezultat clinic

Rezultatul dorit al ventilației este oxigenarea pacientului, adesea evaluată utilizând SpO_2 , $EtCO_2$, analiza gazelor sanguine sau altă metodă de analiză.

Efecte secundare cunoscute

Toxicitatea la oxigen

Contraindicații

Niciuna cunoscută.

INFORMAȚII IMPORTANTE

Citiți acest Ghid de utilizare și familiarizați-vă cu modul de utilizare a BRVA înainte de utilizare. Utilizați BRVA doar conform instrucțiunilor din acest Ghid de utilizare.

⚠️ Avertismente

Un Avertisment enunță o situație, un pericol sau o practică periculoasă care pot avea drept rezultat vătămarea corporală gravă sau decesul.

- BRVA este destinat utilizării exclusiv pentru un singur pacient. Nu este conceput pentru reprocesare. Înlocuiți BRVA cu unul nou dacă a intrat în contact cu fluide, mucus sau vărsături. Reutilizarea la mai mulți pacienți prezintă risc de contaminare încrucișată.
- Punga rezervor pentru oxigen și tubul de oxigen al resuscitatorului The BAG trebuie îndepărtate înainte ca BRVA să poată fi montat.
- Se recomandă efectuarea unui test de funcționare înainte de utilizare.
- În cazul în care funcționarea supapei de reumplere a pungii este compromisă, îndepărtați-o imediat de la resuscitator pentru a permite resuscitarea cu aer ambiental. Reconectați tubul de oxigen și punga rezervor pentru oxigen ale resuscitatorului The BAG pentru a permite administrarea oxigenului conform instrucțiunilor din ghidul de utilizare al The BAG.

⚠️ Atenționări

○ Atenționare enunță o situație, un pericol sau o practică periculoasă care pot avea drept rezultat vătămarea corporală ușoară sau deteriorarea produsului.

- BRVA trebuie utilizat doar de către persoane care au primit o instruire adecvată în utilizarea resuscitatoarelor și a supapei de reumplere a pungii.
- Utilizarea produselor terțe și a dispozitivelor de administrare a oxigenului împreună cu The BAG poate modifica performanța produsului. Vă rugăm să consultați producătorul dispozitivului terț pentru a verifica compatibilitatea cu The BAG și pentru a obține informații despre posibile modificări ale performanței.

📄 Note

Informații importante despre produs sau operarea acestuia.

- Dacă apare o defecțiune gravă, un incident nedorit sau o deteriorare a funcționalității sau a performanței dispozitivului, contactați imediat Laerdal. Trebuie, de asemenea, notificată autoritatea competentă unde a avut loc incidentul și / sau dispozitivul a fost utilizat.

INSTRUCȚIUNI DE UTILIZARE

A **Prezentare generală**

1. Adaptor pentru supapa de reumplere a pungii
2. Conector (diametrul interior 32 mm)
3. Garnitură din silicon

B **Pregătirea resuscitatorului The BAG**

1. Deconectați tubul de oxigen al dispozitivului The BAG.

📄 Notă

Pentru a slăbi tubul de oxigen de la conectorul de admisie a oxigenului al resuscitatorului The BAG, este necesară utilizarea unei unelte, de exemplu un vârf de șurubelniță plată.

- a) Orientați resuscitatorul astfel încât conectorul tubului de oxigen să fie accesibil.
- b) Introduceți lama în spațiul de sub conectorul tubului de oxigen.
- c) Rotiți lama astfel încât conectorul tubului de oxigen să fie ridicat și să permită decuplarea parțială de la conectorul de admisie al resuscitatorului.
- d) Manipulați și trageți conectorul tubului de oxigen până când acesta se deconectează complet.

2. Deconectați punga rezervor pentru oxigen a resuscitatorului The BAG.
3. Depozitați componentele într-un loc curat, în vederea unei eventuale reconectări.

C **Montare și testare**

1. Aliniați adaptorul pentru supapa de reumplere a pungii cu porturile de oxigen ale supapei de admisie ale resuscitatorului The BAG.
2. Apăsăți ferm adaptorul pentru supapa de reumplere a pungii pe supapa de admisie a resuscitatorului The BAG până când se fixează în poziție.

3. Verificați dacă adaptorul pentru supapa de reumplere a pungii este conectat fix.
4. Blocați cu mâna conectorul deschis al adaptorului pentru supapa de reumplere a pungii.
5. Apăsăți complet punga de ventilație a resuscitatorului.
6. Observați dacă punga nu se reumple până când mâna nu este îndepărtată. Dacă testul eșuează, îndepărtați adaptorul pentru supapa de reumplere a pungii și verificați poziția garniturii din silicon.

⚠️ Avertisment

Dacă adaptorul pentru supapa de reumplere a pungii nu este conectat corect la resuscitator, acest lucru poate duce la pătrunderea aerului ambiental în gazul respirator și la scăderea cantității de oxigen furnizate pacientului. Asigurați-vă că supapa de reumplere a pungii este activată la fiecare ventilație.

D **Montare și testare cu supapa de reumplere a pungii**

1. Conectați supapa de reumplere a pungii.
2. Testați funcționarea prin comprimarea completă a pungii de ventilație a resuscitatorului.
3. Observați dacă punga se reumple rapid cu oxigen de la supapa de reumplere a pungii.

⚠️ Avertismente

- Dacă punga de ventilație a resuscitatorului se reumple lent sau deloc, acest lucru indică faptul că alimentarea cu oxigen de la supapa de reumplere a pungii este prea scăzută sau inexistentă. Îndepărtați supapa de reumplere a pungii și continuați ventilația cu aer ambiental.
- Verificați dacă supapa de reumplere a pungii este activată la fiecare ventilație.

E Revenirea la utilizarea normală a resuscitatorului The BAG

- Îndepărtați supapa de reumplere a pungii.
- Urmați instrucțiunile de pe adaptorul pentru supapa de reumplere a pungii pentru a-l îndepărta, prin strângerea celor două zone marcate cu „indicatori de eliberare” de pe marginea laterală în timp ce trageți adaptorul de pe resuscitator.
- Reatașați punga rezervor pentru oxigen și tubul de oxigen pe supapa de admisie a resuscitatorului The BAG. Conectați la o sursă de oxigen conform descrierii din ghidul de utilizare al resuscitatorului The BAG.

Utilizarea supapei de reumplere a pungii:

- Scoateți punga rezervor pentru oxigen și tubul de oxigen de pe resuscitatorul The BAG (Figura B).



Notă

Dacă este nevoie să reatașați componentele originale, păstrați-le protejate împotriva contaminării.

- Atașați adaptorul pentru supapa de reumplere a pungi la supapa de admisie a resuscitatorului The BAG. (Figura C).
- Efectuați un test de funcționare și atașați supapa de reumplere a pungii (Figura D).
- Ventilați conform indicațiilor clinice folosind supapa de reumplere a pungii.

SPECIFICAȚII

Standarde

BRVA respectă următoarele standarde:

- ISO 10651-4:2002 – Ventilatoare pulmonare, Partea 4: Cerințe particulare pentru resuscitatoare acționate manual
- ISO 10993-1:2018 – Evaluarea biologică a dispozitivelor medicale – Partea I
- ISO 18562-1:2017 – Evaluarea biocompatibilității căilor de gaz respirator în aplicații medicale – Partea I: Evaluarea și testarea în cadrul procesului de management al riscurilor
- EN 1789:2020 – Vehicule medicale și echipamentele acestora

Condiții de mediu	
Depozitare	Temperaturi extreme, pe termen scurt: între -40 °C și 70 °C (între -40 °F și 140 °F) Fără formare de condens
Temperatură la utilizare	între -18 °C și 50 °C (între 0,4 °F și 122 °F)
Greutate/Dimensiuni/Volum (aproximativ)	
BRVA	Greutate: 0,33 kg/0,73 lb Lungime: 460 mm/18,1 inch Înălțime: 135 mm/5,3 inch Lățime: 130 mm/5,1 inch
Eliminare: Conform protocolului local.	
Materiale	
Carcase supape	Policarbonat (PC)
Garnitură	Cauciuc siliconic

Glosar simboluri	
	Acest dispozitiv medical respectă cerințele generale de siguranță și performanță din Regulamentul (UE) 2017/745 pentru dispozitivele medicale.
	Dispozitiv medical
	Identificator unic al dispozitivului (UDI)
	Nu este fabricat cu latex din cauciuc natural
	A nu se reutiliza
	Utilizare multiplă la un singur pacient
	Consultați manualul de utilizare

Garanție globală limitată la 1 an: www.laerdal.com

© 2025 Laerdal Medical AS. Toate drepturile rezervate

The BAG™ este o marcă comercială înregistrată a Laerdal Medical AS

Data emiterii: 2025-07



Laerdal Medical AS,
P.O. Box 377
Tanke Svilandsgate 30, 4002 Stavanger,
Norway
T: (+47) 51 51 17 00

20-2393 | Rev. A

Aceasta nu este o traducere oficială Laerdal.

laerdal.com



Laerdal
helping save lives