

機械器具 06 呼吸補助器
管理医療機器 救急蘇生マスク 36066000

* 再使用禁止

酸素インレット付きポケットマスク

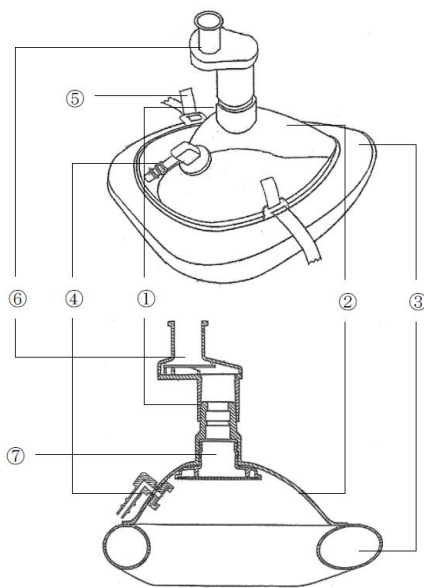
【禁忌・禁止】

<使用方法>

- ・再使用禁止(一方向弁及びフィルタ)
- ・使用後のマスクの洗浄には、低温殺菌、煮沸、ガス滅菌、オートクレーブは行わないこと。[変形及び品質劣化の恐れがあるため]

【形状・構造及び原理等】

<各部の名称>



番号	名称
①	一方向弁取付部
②	マスクドーム
③	マスクカフ
④	酸素インレット
⑤	ヘッドストラップ(オプション)
⑥	一方向弁
⑦	フィルタ

<寸法等>

- 一方向弁取付部 外径 : 15 mm
酸素インレット先端部 外径 : 6.4 mm

<体に接触する部分の原材料>

- マスクカフ : 軟質塩化ビニル樹脂
一方向弁 : ポリカーボネート

*【使用目的又は効果】

マウス・ツー・マウス蘇生法の代替として、呼吸の停止した成人の口対マスク人工呼吸時に交差感染を防止、酸素投与のために用います。

【使用方法等】

詳細については、取扱説明書の使用方法をご参照下さい。

*<人工呼吸時>

1. フィルタがマスクドーム内側の接続部に確実に取り付けられていることを確認し、ドーム外側に押し出します。
2. 一方向弁をマスクの一方向弁取付部に取り付けます。一方向弁の吹込口側をマスクの酸素インレット側に向けます。
3. 初めに、患者の口が開放状態に保たれるように、マスクの縁を下唇と顎先の間に当てます。”nose”のマークのある側を患者の鼻の上に配置します。
4. マスクを患者の口と鼻を覆うように密着させ、気道を確保したまま胸が上昇するまでゆっくり息を吹き込みます。
5. 息の吹き込み後、マスクは固定したままで、救助者は口を離して、患者に呼気を排出させます。

<酸素使用時>

1. CPR 及び酸素吸入を容易にするために、ヘッドストラップを使用して、マスクを患者に装着します。
2. 酸素ホースを酸素インレットの先端部に接続し、酸素流量を調節します。(取扱説明書記載の酸素濃度グラフを参照して下さい。)

<フィルタ>

取り外し及び取り付け時には、マスクを折り畳んだ状態にして下さい。

- ・取り外し
 1. マスクを片手で保持し、もう一方の手でフィルタのハウジングをつかみ、引っ張って外します。
 2. フィルタを廃棄します。
- ・取り付け
新しいフィルタをマスクドーム内側の接続部に押し込み、確実に取り付けます。適切に取り付けるために、強く押し込んで下さい。フィルタが正しく取り付けられていないと脱落するおそれがありますので、強く押し込んで確実に取り付けして下さい。

<一方向弁>

- ・取り外し
 1. マスクを片手で保持し、もう一方の手で一方向弁をつかんで引き抜きます。
 2. 一方向弁を廃棄します。
- ・取り付け
新しい一方向弁をマスクの一方向弁取付部に取り付けます。一方向弁の吹込口側をマスクの酸素インレット側に向けます。

【使用上の注意】

<その他の注意>

1. 使用前に変形、亀裂、破損、異物の付着及び汚れのないことを目視で確認すること。異常がある場合は使用しないこと。
2. すべての接続が正確でかつ完全であることを確認してから使用すること。

取扱説明書を必ずご参照下さい。

【保管方法及び有効期間等】

<使用条件>

使用温度：-10℃～40℃

<保管方法>

保管温度：-40℃～50℃

【保守・点検に係る事項】

<マスクの洗浄方法>

1. 温かい石鹼水でこすり洗いをし、きれいな水で1分以上すすぎます。
2. 0.5%次亜塩素酸ナトリウム溶液に10分間浸した後に、水道水で3分間すすぎ、その後完全に乾かします。

【製造販売業者及び製造業者の氏名又は名称等】

製造販売業者：レールダルメディカルジャパン株式会社

住所：東京都千代田区三番町6番地26
住友不動産三番町ビル

電話番号：03-3222-8080

お問い合わせ先：レールダル・ヘルプデスク

**電話番号：050-3733-2698

外国製造業者：レールダルメディカル(蘇州)社

(Laerdal Medical (Suzhou) CO., LTD.)
(中華人民共和国)

取扱説明書を必ずご参照下さい。